

Milicz, 22.05.2017 r.

Numer postępowania: **MCM/WSM/ZP5/2017**

WYKONAWCY

Dotyczy: **postępowania w trybie przetargu nieograniczonego na dostawę zespołów klasycznych, zestawów do artroskopii kolana i barku, śrubopłyt, gwoździ śródszpikowych, zestawów do regeneracji ubytków kostnych i leczenia barków zrostu, obłożenia operacyjne dla Milickiego Centrum Medycznego sp. z o.o., w Miliczu.**

Działając na podstawie art. 38 ust. 1 pkt 3 ustawy Prawo zamówień publicznych, przedstawiam odpowiedzi na pytania Wykonawcy, dotyczące treści Specyfikacji Istotnych Warunków Zamówienia:

PYTANIE NR 1: Dotyczy Pakietu Nr 9, poz. 1:

Poz. nr 1 – czy Zamawiający dopuści możliwość zaoferowania zestawu operacyjnego do stawu biodrowego o następującym składzie:

- 1 serweta na stolik narzędziowy wzmocniona 140 x 190 cm
- 1 serweta na stolik Mayo wzmocniona 80 x 145 cm
- 1 samoprzylepna serweta operacyjna 170 x 300 cm
- 1 samoprzylepna serweta operacyjna typu „U” z padem chłonnym (”U” 10 x 95 cm) 245 x 280 cm (pad 150 x 160 cm)
- 1 serweta nieprzylepna 150 x 200 cm
- 1 serweta nieprzylepna 75 x 90 cm
- 1 serweta nieprzylepna 150 x 100 cm
- 3 taśmy samoprzylepne 10 x 50 cm
- 4 ręczniki celulozowe 30 x 33 cm

Dodatkowo pakowane niezależnie od zestawu 2 bandaże elastyczne w rozmiarze 8cm x 4m?

Odpowiedź Zamawiającego:

Tak, Zamawiający dopuści

PYTANIE NR 2: Dotyczy Pakietu Nr 9, poz. 2:

Poz. nr 2 – czy Zamawiający dopuści możliwość zaoferowania zestawu do operacji kończyn o następującym składzie:

- 1 serweta na stolik narzędziowy wzmocniona 140 x 190 cm
- 1 serweta na stolik Mayo wzmocniona 80 x 145 cm
- 1 serweta do operacji kończyny z padem chłonnym z samouszczelniającym otworem (5 x 7 cm) 320 x 225 cm (pad 105 x 150 cm)
- 1 serweta nieprzylepna 150 x 175 cm
- 1 samoprzylepna serweta operacyjna 75 x 75 cm
- 2 taśmy samoprzylepne 10 x 50 cm
- 4 ręczniki celulozowe 30 x 33 cm

Odpowiedź Zamawiającego:

Tak, Zamawiający dopuści.

PYTANIE NR 3: Dotyczy Pakietu Nr 9, poz. 3:

Poz. nr 3 – czy Zamawiający dopuści możliwość zaoferowania zestawu do artroskopii kolana w następującym składzie:

- 1 serweta na stolik narzędziowy wzmocniona 140 x 190 cm
- 1 serweta na stolik Mayo wzmocniona 80 x 145 cm
- 1 serweta nieprzylepna 150 x 175 cm
- 1 serweta do artroskopii z workiem do zbiórki płynów 320x245 cm(2 otwory 5x7cm)

- 1 osłona na kończynę 35 x 80 cm
- 2 taśmy samoprzylepne 10 x 50 cm
- 4 ręczniki celulozowe 30 x 33 cm

Dodatkowo pakowany niezależnie od zestawu fartuch chirurgiczny w rozmiarze L?

Odpowiedź Zamawiającego:

Tak, Zamawiający dopuści

PYTANIE NR 4: Dotyczy Pakietu Nr 9, poz. 6:

Poz. nr 6 – czy Zamawiający dopuści możliwość zaferowania zestawu uniwersalnego w następującym składzie:

- 1 serweta na stolik narzędziowy wzmocniona 140 x 190 cm
- 1 serweta na stolik Mayo wzmocniona 80 x 145 cm
- 1 samoprzylepna serweta operacyjna 150 x 240 cm
- 1 samoprzylepna serweta operacyjna 200 x 175 cm
- 2 samoprzylepne serwety operacyjne 75 x 90 cm
- 1 taśma samoprzylepna 10 x 50 cm
- 4 ręczniki celulozowe 30 x 33 cm

Dodatkowo pakowany niezależnie od zestawu 2 fartuchy chirurgiczne w rozmiarze L?

Odpowiedź Zamawiającego:

Tak, Zamawiający dopuści

PYTANIE NR 5: Dotyczy Pakietu Nr 9, poz. 7:

Poz. nr 7 – czy Zamawiający dopuści możliwość zaferowania osłony na monitor rtg w rozmiarze 85 cm x 150 cm?

Odpowiedź Zamawiającego:

Tak, Zamawiający dopuści

PYTANIE NR 6: Dotyczy Pakietu Nr 9, poz. 9,10:

Poz. nr 9, 10 – czy Zamawiający dopuści możliwość zaferowania fartuchów operacyjnych wykonanych z włókniny typu SMMMS? Pozostałe parametry zgodne z SIWZ.

Odpowiedź Zamawiającego:

Tak, Zamawiający dopuści

PYTANIE NR 7: Dotyczy Pakietu Nr 9, poz. 11:

Poz. nr 11 – czy Zamawiający dopuści możliwość zaferowania mundurków jednorazowych, których bluza posiada wycięcie „U”? Pozostałe parametry zgodne z SIWZ.

Odpowiedź Zamawiającego:

Tak, Zamawiający dopuści

PYTANIE NR 8: Dotyczy Pakietu Nr 9, poz. 13:

Poz. nr 13 – czy Zamawiający dopuści możliwość zaferowania torby na materiał sterylnej wykonanej z przezroczystej folii polietylenowej w rozmiarze 30 cm x 32 cm **lub** 43 cm x 38 cm?

Odpowiedź Zamawiającego:

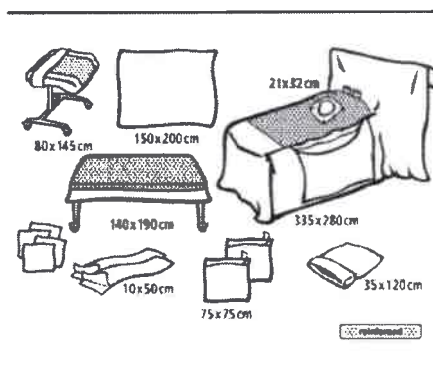
Zamawiający dopuści torb na materia sterylną w rozmiarze 30cm x 32cm.

PYTANIE NR 9: Dotyczy Pakietu Nr 4:

Poz. nr 14 – czy Zamawiający dopuści możliwość zaferowania zestawu do operacji stawu biodrowego o następującym składzie:

- 1 serweta na stolik narzędziowy wzmocniona 140 x 190 cm
 - 1 serweta na stolik Mayo wzmocniona 80 x 145 cm
 - 1 serweta do zabiegów w chirurgii biodra z padem chłonnym i z workami 80 x 117 cm (typu all-in-one).
- Otwór przylepny 21 x 32 cm, 335 x 280 cm (pad 60 x 135 cm)

- 1 serweta nieprzylepna 150 x 200 cm
- 2 samoprzylepne serwety operacyjne 75 x 75 cm
- 1 osłona na kończynę 35 x 120 cm
- 2 taśmy samoprzylepne 10 x 50 cm
- 4 ręczniki celulozowe 30 x 33 cm



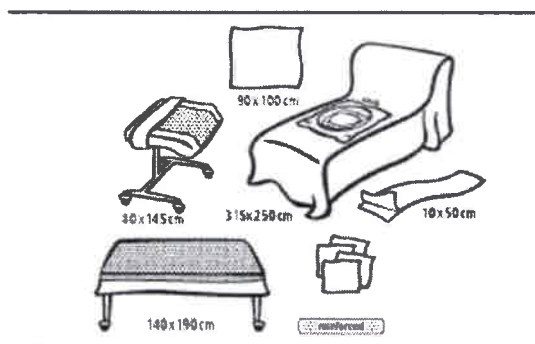
Odpowiedź Zamawiającego:

Tak, Zamawiający dopuści

PYTANIE NR 10: Dotyczy Pakietu Nr 9, poz. 15:

Poz. nr 15 - czy Zamawiający dopuści możliwość zaoferowania zestawu do cięcia cesarskiego wykonanego z laminatu 2-warstwowego PP/PE o gramaturze 55g/m² o następującym składzie:

- 1 serweta na stolik narzędziowy wzmocniona 140 x 190 cm
- 1 serweta na stolik Mayo wzmocniona 80 x 145 cm
- 1 serweta do cięcia cesarskiego z torbą na płynie (okno 19 x 28 cm) 315 x 250 cm
- 1 serweta dla noworodka 90 x 100 cm
- 1 taśma samoprzylepna 10 x 50 cm
- 4 ręczniki celulozowe 30 x 33 cm



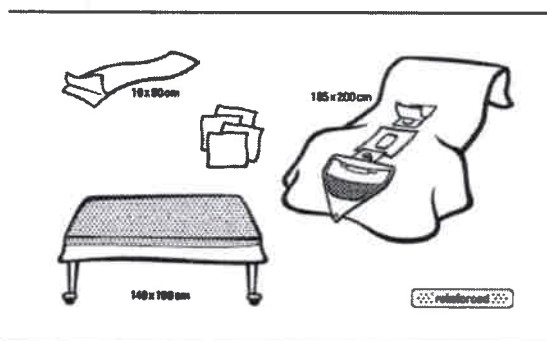
Odpowiedź Zamawiającego:

Tak, Zamawiający dopuści

PYTANIE NR 11: Dotyczy Pakietu Nr 10, poz. 1:

Poz. nr 1 - czy Zamawiający dopuści możliwość zaoferowania zestawu do zabiegów przezcewnikowych o następującym składzie:

- 1 serweta na stolik narzędziowy wzmocniona 140 x 190 cm
- 1 serweta urologiczna z torbą na płynie (z sitem) 185 x 200 cm, okno suprapubic (7x10 cm) i na krocze (7 cm). Wbudowana osłona na palec bezłateksowa do badania per rectum. 185 x 200 cm
- 1 taśma samoprzylepna 10 x 50 cm
- 4 ręczniki celulozowe 30 x 33 cm



Odpowiedź Zamawiającego:

Nie, Zamawiający nie dopuści

PYTANIE NR 12: Dotyczy Pakietu Nr 10, poz. 2:

Poz. nr 2 – czy Zamawiający dopuści możliwość zaoferowania zestawu do małych procedur chirurgicznych o następującym składzie:

- 1 serweta na stolik narzędziowy wzmocniona 140 x 160 cm
- 4 samoprzylepne serwety operacyjne 75 x 75 cm
- 2 ręczniki celulozowe 30 x 33 cm

Odpowiedź Zamawiającego:

Tak, Zamawiający dopuści

PYTANIE NR 13: Dotyczy Pakietu Nr 5, poz. 2:

Czy Zamawiający dopuści w **Pakiecie nr 5 poz. 2** płytkę wąską 10 mm, cienką 3.0 mm ? Reszta parametrów wg. SIWZ.

Odpowiedź Zamawiającego:

Nie, Zamawiający nie dopuści

PYTANIE NR 14: Dotyczy Pakietu Nr 5, poz. 3:

Czy Zamawiający dopuści w **Pakiecie nr 5 poz. 3** płytkę kompresyjną wąską 12 mm, cienką 4.0 mm ? Reszta parametrów wg. SIWZ.

Odpowiedź Zamawiającego:

Nie, Zamawiający nie dopuści

PYTANIE NR 15: Dotyczy Pakietu Nr 5, poz. 5:

Czy Zamawiający dopuści w **Pakiecie nr 5 poz. 5** płytkę kompresyjną szeroką 16 mm, grubą 4.8 mm ?

Odpowiedź Zamawiającego:

Nie, Zamawiający nie dopuści

PYTANIE NR 16: Dotyczy Pakietu Nr 5, poz. 5:

Czy Zamawiający dopuści w **Pakiecie nr 5 poz. 5** płytkę o długościach 103 – 199 mm , liczba otworów bez zmian?

Odpowiedź Zamawiającego:

Tak, Zamawiający dopuści

PYTANIE NR 17: Dotyczy Pakietu Nr 5, poz. 7:

Czy Zamawiający dopuści w **Pakiecie nr 5 poz. 7** Gwoździe Rusha o średnicy od fi 2.4 – 4.0 mm ?

Odpowiedź Zamawiającego:

Nie, Zamawiający nie dopuści

PYTANIE NR 18: Dotyczy Pakietu Nr 1, poz. 1:

Czy Zamawiający w **Pakiecie nr 1 poz. 1** dopuści możliwość zaoferowania płytki o dł. 69-94 mm zamiast 70-90 mm?

Odpowiedź Zamawiającego:

Tak, Zamawiający wyraża zgodę.

PYTANIE NR 19: Dotyczy Pakietu Nr 1, poz. 2:

Czy Zamawiający w **Pakiecie nr 1 poz. 2** dopuści możliwość zaoferowania płytki lewej/prawej o dł. 91-163mm zamiast 10-150mm lub o dł. 90-160 mm zamiast 100-150 mm, uniwersalnej do lewej i prawej kończyny zamiast lewej i prawej?

Odpowiedź Zamawiającego:

Tak, Zamawiający wyraża zgodę.

PYTANIE NR 20: Dotyczy Pakietu Nr 1, poz. 3:

Czy Zamawiający w Pakiecie nr 1 poz. 3 dopuści możliwość zaoferowania płytek ramiennych dalszych: przyśrodkowej o dł. 59-136 mm, tylnio bocznej i tylnio-bocznej z hakiem o dł. 65-142 mm, zamiast opisanych?

Odpowiedź Zamawiającego:

Tak, Zamawiający wyraża zgodę.

PYTANIE NR 21: Dotyczy Pakietu Nr 1, poz. 4:

Czy Zamawiający w Pakiecie nr 1 poz. 4 dopuści możliwość zaoferowania płytki o dł. 107-159 mm zamiast 110-160 mm?

Odpowiedź Zamawiającego:

Tak, Zamawiający wyraża zgodę.

PYTANIE NR 22: Dotyczy Pakietu Nr 1, poz. 5:

Czy Zamawiający w Pakiecie nr 1 poz. 5 dopuści możliwość zaoferowania płytki o dł. 106-184 mm zamiast 120-180 mm?

Odpowiedź Zamawiającego:

Tak, Zamawiający wyraża zgodę.

PYTANIE NR 23: Dotyczy Pakietu Nr 1, poz. 6:

Czy Zamawiający w Pakiecie nr 1 poz. 6 dopuści możliwość zaoferowania płytki o dł. 116-194 mm zamiast 120-180 mm?

Odpowiedź Zamawiającego:

Tak, Zamawiający wyraża zgodę.

PYTANIE NR 24: Dotyczy Pakietu Nr 1, poz. 7:

Czy Zamawiający w Pakiecie nr 1 poz. 7 dopuści możliwość zaoferowania płytki o dł. 86-177 mm zamiast 90-160 mm?

Odpowiedź Zamawiającego:

Tak, Zamawiający wyraża zgodę.

PYTANIE NR 25: Dotyczy Pakietu Nr 1, poz. 8:

Czy Zamawiający w Pakiecie nr 1 poz. 8 dopuści możliwość zaoferowania płytki wąskiej o szerokości 12 mm i o dł. 59-163 mm zamiast 90-190 mm?

Odpowiedź Zamawiającego:

Tak, Zamawiający wyraża zgodę.

PYTANIE NR 26: Dotyczy Pakietu Nr 1, poz. 9:

Czy Zamawiający w Pakiecie nr 1 poz. 9 dopuści możliwość zaoferowania płytki o dł. 85-190 mm zamiast 90-190 mm?

Odpowiedź Zamawiającego:

Tak, Zamawiający wyraża zgodę.

PYTANIE NR 27: Dotyczy Pakietu Nr 2, poz. 3:

Czy Zamawiający w Pakiecie nr 2 poz. 3 dopuści możliwość zaoferowania gwoźdźcia puszczelowego uniwersalnego do lewej i prawej kończyny zamiast lewego i prawego?

Odpowiedź Zamawiającego:

Tak, Zamawiający wyraża zgodę.



PYTANIE NR 28: Dotyczy Pakietu Nr 3 i Pakietu Nr 4:

Czy Zamawiający wymaga zaoferowania w **Pakiecie nr 3 i 4** implantów wykonanych z wysoko gatunkowej biozgodnej stali implantacyjnej 316 LVM o składzie chemicznym zgodnym z normą ISO 5832-1?

Odpowiedź Zamawiającego:

Tak, Zamawiający wyraża zgodę

PYTANIE NR 29: Dotyczy Pakietu Nr 3 i Pakietu Nr 4:

Dotyczy Pakietu nr 3 i 4: W celu ujednoczenia składanych ofert, zwracamy się z prośbą o sprecyzowanie ilości wkrętów korowych składających się na jeden zestaw.

Odpowiedź Zamawiającego:

W skład jednego zestawu wchodzi 4 śruby korowe

PYTANIE NR 30: Dotyczy Pakietu Nr 5, poz. 3:

Czy Zamawiający w **Pakiecie nr 5 poz. 3** dopuści możliwość zaoferowania płytki z otworami pod wkręty o średnicy 3,5 mm zamiast 4,5 mm?

Odpowiedź Zamawiającego:

Tak, Zamawiający wyraża zgodę

PYTANIE NR 31: Dotyczy Pakietu Nr 5, poz. 5:

Czy Zamawiający w **Pakiecie nr 5 poz. 5** dopuści możliwość zaoferowania płytki o dł. 103-199 mm zamiast 80-160 mm?

Odpowiedź Zamawiającego:

Tak, Zamawiający wyraża zgodę

PYTANIE NR 32: Dotyczy Pakietu Nr 5:

Czy Zamawiający odstąpi od wymogu tworzenia depozytu w zakresie tzw. implantów drobnych tj. **Pakiet nr 5**, na rzecz zamówień realizowanych w ciągu 3 dni roboczych?

Odpowiedź Zamawiającego:

Tak, Zamawiający wyraża zgodę

PYTANIE NR 33: Dotyczy Pakietu Nr 5:

Zwracamy się z prośbą o odstąpienie od wymogu nadzoru okresowych kontroli złożonych instrumentarium w związku z faktem, że Zamawiający nie wymaga dostarczania instrumentarium w zakresie **Pakietu nr 5**.

Odpowiedź Zamawiającego:

Tak, Zamawiający wyraża zgodę

PYTANIE NR 34: Dotyczy Pakietu Nr 3, poz. 1:

POZ. 1 Czy Zamawiający wyrazi zgodę na zaoferowanie Śrubopłyta typu DSB o różnych długościach (w przewodzie 4-otworowa). Płyty z otworami pozwalającymi na kompresję. Pod wkręty korowe 4,5mm. Kąt 135-130 stopni. W zestawie: - śruba doszyjkowa standardowa - śruba kompresyjna, - wkręty korowe śr. 4,5mm z łbem pod otwory płyty, gniazdem imbusowym (bez zapisu opcjonalnie z gwintem do kości osteoporotycznej),

Odpowiedź Zamawiającego:

Nie, Zamawiający nie wyraża zgody

PYTANIE NR 35: Dotyczy Pakietu Nr 4, poz. 1:

POZ. 1 Czy Zamawiający wyrazi zgodę na zaoferowanie Śrubopłyta typu DSK o różnych długościach (w przewodzie 6-otworowa). Płyty z otworami pozwalającymi na kompresję. Pod wkręty korowe 4,5mm oraz pod wkręty gąbczaste śr. 6,5mm w części przytulejowej. Kąt 95 stopni. W zestawie: - śruba dokłtykciowa

standardowa - śruba kompresyjna, - wkręty korowe śr. 4,5mm z łbem pod otwory płyty, gniazdem imbusowym (bez zapisu opcjonalnie z gwintem do kości osteoporotycznej),

Odpowiedź Zamawiającego:

Nie, Zamawiający nie wyraża zgody

PYTANIE NR 36: Dotyczy Pakietu Nr 6, poz. 1:

POZ. 1 Czy Zamawiający wyrazi zgodę na zaoferowanie Wkręty kaniulowane samowierzące o różnych długościach (od 16mm do 72mm). Wkręty z pełnym gwintem i częściowo gwintowane (długość gwintu odpowiada 1/3 długości wkrętu); o średnicy gwintu 4-4,5mm. Z gniazdem imbusowym lub torx.

Odpowiedź Zamawiającego:

Tak, Zamawiający wyraża zgodę

PYTANIE NR 37: Dotyczy Pakietu Nr 6, poz. 2:

POZ. 2 Czy Zamawiający wyrazi zgodę na zaoferowanie Wkręty kaniulowane samowierzące o różnych długościach (od 45mm do 120mm). Wkręty z pełnym gwintem i częściowo gwintowane (długość gwintu minimum 32mm); o średnicy gwintu 6,5-7mm. Z gniazdem imbusowym lub torx.

Odpowiedź Zamawiającego:

Nie, Zamawiający nie wyraża zgody

PYTANIE NR 38: Dotyczy Pakietu Nr 6, poz. 3:

POZ. 3 Czy Zamawiający wyrazi zgodę na zaoferowanie Wkręty kaniulowane samowierzące o różnych długościach (od 10mm do 30mm). Wkręty częściowo gwintowane (długość gwintu odpowiada około 1/3 długości wkrętu); o średnicy gwintu 3,0mm. Z gniazdem imbusowym lub torx.

Odpowiedź Zamawiającego:

Nie, Zamawiający nie wyraża zgody

Powyższe postanowienia są wiążące do przetargu na dzień 25.05.2017 r., a odpowiedzi na pytania i wszelkie modyfikacje stanowią integralną część SIWZ.

PROKURENT

Anita Poświatowska